

# مراوح شفط للسقف المستعار Ceiling Mounted Exhaust Fans

- Steel 18 TA
- Plastic 15 TA



## False-Ceiling Mounting Fans:

- High performance fans for higher performance ventilation.
- This rang of centrifugal fans are ideal for larger rooms, or where two room ventilation is required by connecting the unit to 100mm ducting.
- The motor fan and the other accessories are on a separate chassis for easy installation.

## Application:

For bathrooms, toilets and larger rooms, two-rooms ventilation and commercial premises.

## Main Features:

- Complies with building regulations.
- Thermally protected motor.
- Three years (no quibble) guarantee.
- High performance through 100mm ducting.
- Slim profile when recessed.
- Easy to clean.



	Plastic 15	Steel 18	
Voltage (V)	110-127 220-240	110-127 220-240	الفولت
Wattage (W)	27	30	الواط
Ampere (A)	0.12	0.20	الأمبير
RPM	1154 r/min	1380 r/min	سرعة الدوران
Air Flow CFM	80-120	120-250	معدل تدفق الهواء



## مصنع الحقباتني للمراوح Al-Hakbani Fans Factory

المركز الرئيسي: المدينة الصناعية - المرحلة الخامسة من عبا 1108 جدة 21514 - المملكة العربية السعودية هاتف: 6081354 - فاكس: 6081370  
بريد الإلكتروني: hakbani@icc.net.sa www.hakbani.com  
العروض: ■ جدة: فرع الجنوبية - ت: 6677333 (02) - فاكس: 6677333 (02) ■ فرع التحفيق: ت: 6677333 (02) - فاكس: 6677333 (02) ■ فرع الرياض: ت: 8345576 / 8345577 (01) - فاكس: 8345576 (01)

Head Office: Industrial City - Stage #5) P.O.Box 6108 Jeddah 21442 - Kingdom of Saudi Arabia

Tel: 6081354 - Fax: 6081370 - E-mail: hakbani@icc.net.sa www.hakbani.com

Branches: • Jeddah: Al-Janoubi Branch - Tel: (02) 6677336 - Fax: (02) 6679123 Al-Tanfiq Branch - Tel: (02) 6630419 - Fax: (02) 6675918

• Al-Riyadh Branch: Tel: (01) 202208 / 4023670 • Al-Madina Branch: Tel: (04) 8345576

# (L&T&TA) مراوح الشفط



(L)

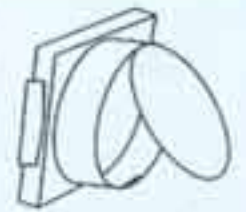


(T)

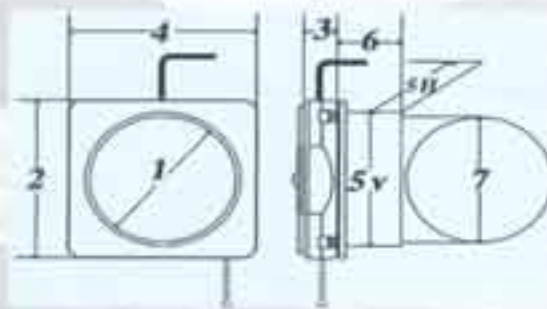
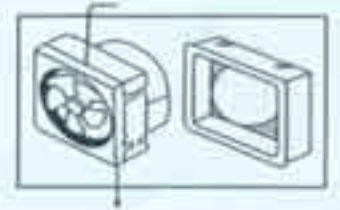


(TA)

The external shutter can be opened automatically when the fan is on by the force of the air and shuts down automatically when not operating. The shutter is so tight it prevents insects and dust from entering the fan.



The Fan is designed so that it may be fixed on the wall making use of the plastic box or on glass without plastic box



Dimension (MM)

Model	1	2	3	4	5	6	7
6"	150	224	47	224	H178/V182	81	167
8"	203	287	57	287	H238/V245	83	227.5
10"	250	347	47.5	347	H287/V299	98	297

Specification:

المواصفات:

MODEL	(V)	(HZ)	Current (A)	Power Consume (W)	Speed (RPM)	Air Flow (FPM)	Weight Kg
15 (T-L-TA)-6"	110	60	0.17	19	2412	1150	1.3
	220	50/60	0.10	16	2156	1078	1.3
20 (T-L-TA)-8"	110	60	0.30	29	1443	1004	2.2
	220	50/60	0.16	29	1331	700	2.2
25 (T-L-TA)-10"	110	60	0.31	34	1454	1012	2.3
	220	50/60	0.17	34	1351	784	2.3

# مرواح الشفط الدائرية للزجاج RMA



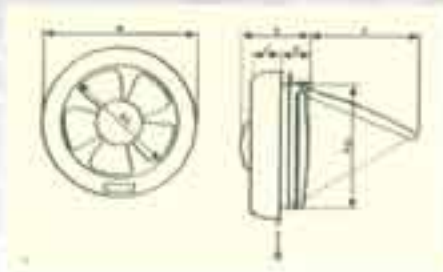
## مرواح الشفط الدائرية التي تثبت على الزجاج:

راعينا في هذا النوع سهولة التركيب والإستخدام حيث تختلف عن مثيلاتها بوجود غالق محكم يثبت اتوماتيكياً عند سحب الحبل الى أسفل ويفتح اتوماتيكياً عند سحب الحبل مرة أخرى. الموتور عالي الجودة مقارنة بمثيلاتها من الماركات الأخرى لأنه مغلق بالكامل حيث يمنع دخول الاتربة والزيوت الى الماتور.

## Windows Type Ventilating Fan:

### Special Features:

- 1- Elegant design.
- 2- Easy Installation and cleaning.
- 3- Sealed back cover, automatically opens and closes by a pull switch.
- 4- Sealed motor with thermal fuse protection.
- 5- Can be used in major places that need quiet ventilation.
- 6- Light and compact.



### Dimension (MM)

MODEL	A	B	C	D	E	F	G
RMA-6"	150	205	36	38	90	145	175.5
RMA-8"	200	273	44	55	108	108	240

### Specification

MODEL	Voltage (V)	Freq. (Hz)	Power (W)	Air Volume (CFM)	Noise (db)
RMA-6"	220-240	50-60	11	194	40
RMA-8"	220-240	50-60	18	378	42

# مراوح الشفط (MAFF)

## الإستعمالات:

التهوية في البيت أو المكتب، الحمامات، الدوشات، المغاسل، قاعات الإجتماعات، المطاعم، النواد، الأقسام الدراسية، وكل المساحات التي تحتاج إلى التهوية أيضاً.

- A comprehensive choice of the fans and controls to suit every type of application.
- Complying with latest building - regulation.
- To provide quiet, efficient extraction of moist air, steam and odours.
- This stylish, modern exhaust fan will blend comfortably with existing decor and fit quickly and easy into the wall or window.

## Application:

- This high performance fan, specially designed for kitchens, larger bathrooms and utility rooms.
- For laundry room, showers, where steam and condensation is a major problem.
- Commercial installation including restaurants, club rooms, shops and office.

## Main Features:

- Quick release grill for easy cleaning.
- Complies with latest building regulations.
- Durable, tough thermoplastic construction.
- Thermally protected motor.
- Virtually silent automatic shutter.
- Attractive, low profile styling.
- Easy to fit and clean.

**التركيب:**  
صممت مراوح ماف لتثبت على الزجاج أو الحائط، كما أنها مناسبة للتثبيت على الزجاج الذي تتراوح سماكته ما بين ٢ مم و ٣٠ مم وذلك بإستعمال الحاجز البلاستيكي المثبت للمروحة.

## Thermoactuator Device:

- The ventilator is equipped with thermoactuator device, which solves the problem of snapping sound of opening and closing its shutter. Therefore quietness of operation is achieved.



## Specification:

## المواصفات:

MODEL	Voltage (V)	(HZ)	Current (A)	Power Consume (W)	Speed (RPM)	Air Flow (CFM)	Weight Kg
15 MA 6"	110-127	60	0.13	18	2059	176	1.4
	220-240	50/60	0.11	17	2095	185	1.4
20 MA 8"	110-127	60	0.33	34	1188	340	2.1
	220-240	50/60	0.16	33	1196	373	2.1
25 MA 10"	110-127	60	0.34	39	1080	560	2.3
	220-240	50/60	0.17	37	1103	500	2.3

التوزيع

٥٨٧٨٠٠

# MAFF

## مصنع الحقباني للمراوح Al-Hakbani Fans Factory

### مراوح الشفط الصناعية



- إمكانية استعمال هذه النوعية من مراوح التهوية في المصانع، المستودعات، المحلات المطابخ التجارية وأماكن أخرى التي تحتاج إلى ضرورة تغيير الهواء، بالإضافة إلى أماكن التهوية التي تستعمل فيها مجاري (دكتات) هوائية عندما يكون الضغط الاستاتيكي مرتفع نسبياً.
- تصميم رائع للمساحة المفضلة للإستعمال، وسهولة في التركيب.
- كفاءة عالية للموتور، تحد من ارتفاع درجة حرارته نهائياً.
- يمكن استعمالها في مناخ تتراوح درجة حرارته بين (-10) درجة مئوية و(+70) درجة مئوية.
- إمكانية تركيبها أفقياً أو عمودياً.



#### Specifications:

These ventilating fans can be used in factories, warehouses, shops, commercial kitchens, and other places where a big air change is necessary, as well as in places ventilated by using ducts where the static pressure is relative high.

- Slim design for optimum space utilization and easy installation.
- High-performance totally enclosed-motor which prevents the temperature of the motor from rising abnormally.
- Can be used over an ambient temperature range from -10...C to +70...C.
- Possible to install horizontally or vertically.

#### Specification:

#### المواصفات:

MODEL	Rating (V) Single Phase	Freq.(HZ)	Power (W)	Speed (RPM)	Air Flow (CFM)	Weight Kg
HMA-25	110-127	60	54	1350	2100	5
	220-240	50/60 Hz	58	1210	1875	5
HMA-30	110-127	60	83	1288	1865	6
	220-240	50/60 Hz	92	1164	1704	6
HMA-35	110-127	60	105	1242	3110	7
	220-240	50/60 Hz	113	1203	3046	7
HMA-40	110-127	60	151	1092	4114	13
	220-240	50/60 Hz	155	995	3915	13
HMA-45	110-127	60	161	1003	5450	14
	220-240	50/60 Hz	165	975	5390	14
HMA-50	110-127	60	173	980	5980	15
	220-240	50/60 Hz	178	930	5780	15